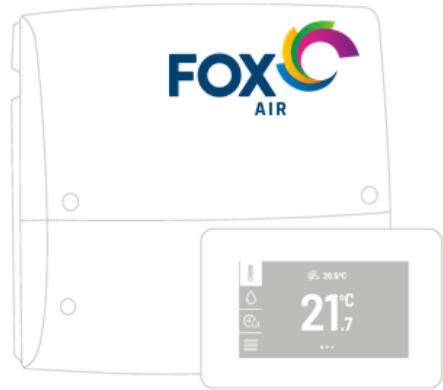


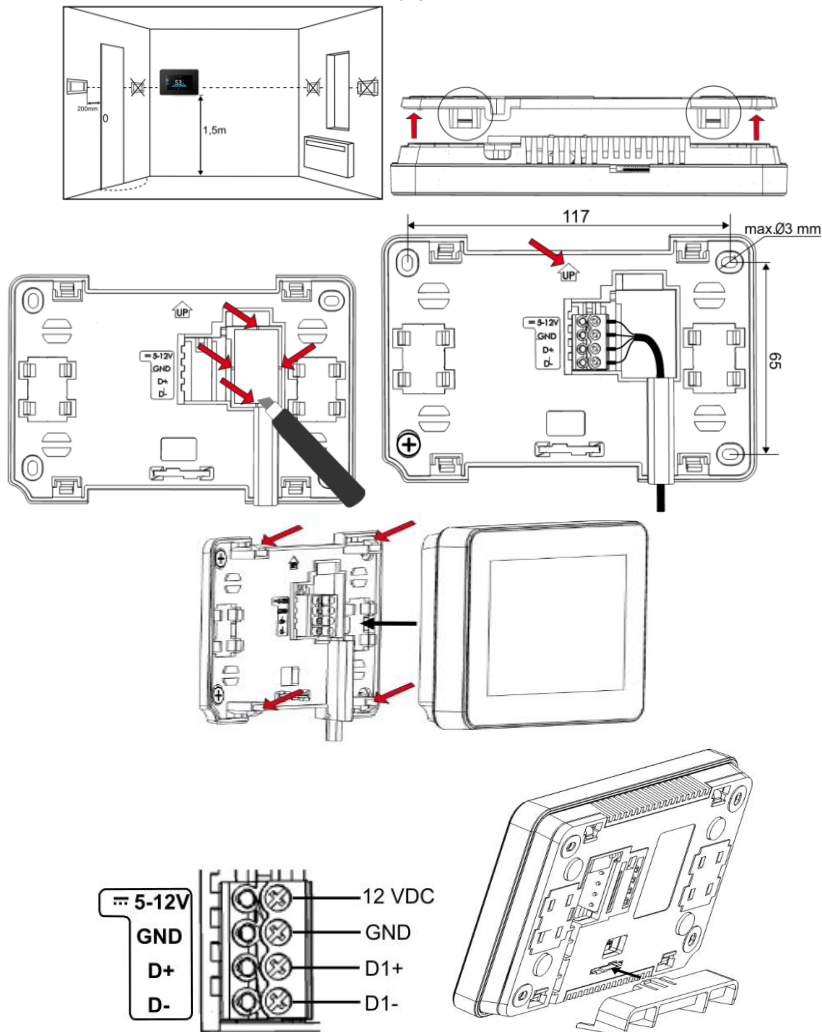
Regulator FoxTouch systemu ogrzewania i chłodzenia



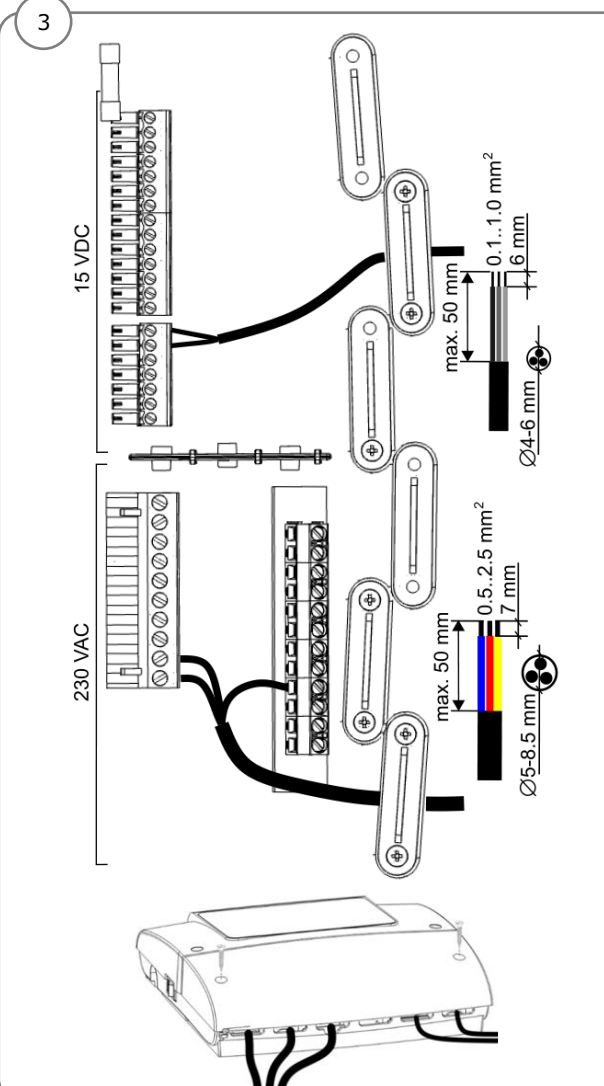
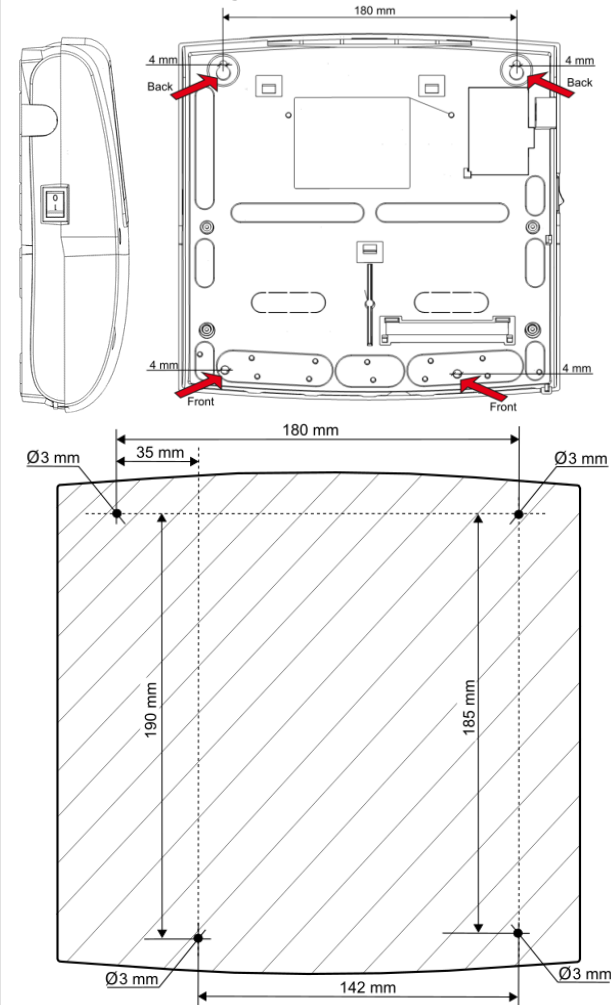
SKRÓCONA INSTRUKCJA INSTALACJI
WYDANIE: 1.0



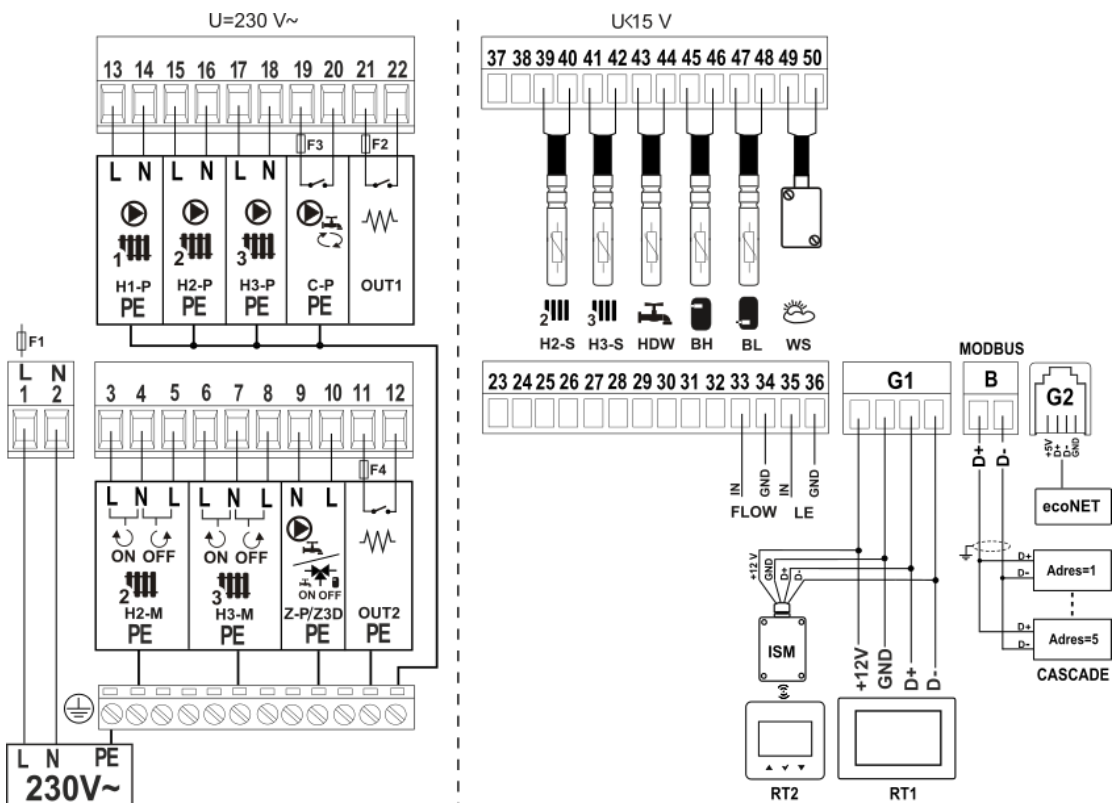
1 Panel sterujący FoxScreen F4



2 Regulator FoxTouch

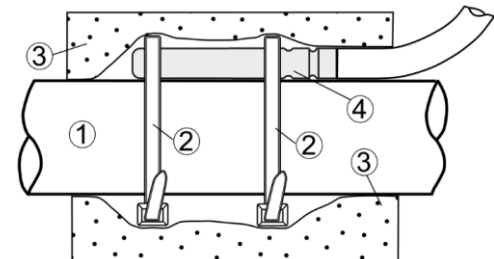


4 Schemat podłączeń elektrycznych



Konfiguracja domyślna:
L N PE - zasilanie sieciowe ~230 V,
F1 – główny wewnętrzny bezpiecznik sieciowy,
H2-M – siłownik regulowanego obiegu 2,
H3-M – siłownik regulowanego obiegu 3,
Z3D – zawór 3-drogowy bufor/zasobnik CWU,
Z-P – pompa CWU,
OUT2 – grzałka trójfazowa - styk beznapięciowy, musi być zabezpieczony zewnętrznym bezpiecznikiem **F4** - maks. 3,15 A,
H1-P – pompa wody bezpośredniego (nieregulowanego) obiegu,
H2-P – pompa wody regulowanego obiegu 2,
H3-P – pompa wody regulowanego obiegu 3,
C-P – pompa cyrkulacji CWU - styk beznapięciowy i musi być zabezpieczony zewnętrznym bezpiecznikiem **F3** - maks. 3,15 A,
OUT1 – grzałka trójfazowa - styk beznapięciowy, musi być zabezpieczony zewnętrznym bezpiecznikiem **F2** - maks. 3,15 A,
H2-S – czujnik temp. wody regulowanego obiegu 2 typu CT-10,
H3-S - czujnik temp. wody regulowanego obiegu 3 typu CT-10,
HDW – czujnik temp. zasobnika CWU typu CT,
BH – górny czujnik temp. bufora typu CT-10,
BL – dolny czujnik temp. bufora lub czujnik temp. sprężarki hydraulicznego typu CT-10,
WS – czujnik temp. zewnętrznej (pogodowej) typu CT6-P,
OUT3 – podłączenie sprężarki pompy ciepła,
FLOW – przepływomierz,
LE – licznik energii elektrycznej,
RT1 – panel sterujący z funkcją termostatu,
RT2 – bezprzewodowy termostat lub bezprzewodowy czujnik temperatury pokojowej (moduł radiowy **ISM**),
B – komunikacja RS485 (ModBus) z pompą ciepła oraz dodatkowy moduł **B** (rozszerzenie o dodatkowe regulowane obiegi) i **CASCADE** - podłączenie kaskady pomp ciepła,
ecoNET – moduł internetowy (opcjonalnie)

5 Czujnik temperatury



Montaż czujnika temperatury: 1 – rura, 2 – opaska zaciskowa, 3 - izolacja termiczna, 4 - typ CT-10.

Ręczna konfiguracja układu.

W zależności do instalacji hydraulicznej należy włączyć w menu serwisowym obsługę poszczególnych obiegów, zasobnika CWU, cyrkulacji, bufora.

- Ustawienia serwisowe → hasło [0000] → Regulator instalacyjny:
- Obieg → Obsługa obiegu
- Ustawienia CWU → Obsługa CWU
- Ustawienia cyrkulacji → Obsługa cyrkulacji
- Ustawienia bufora → Obsługa bufora

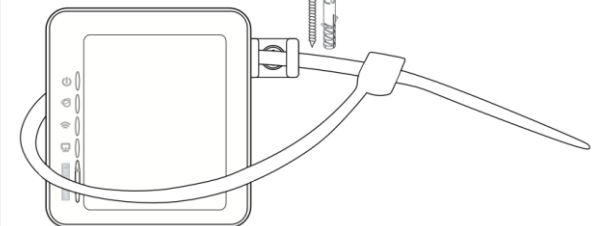
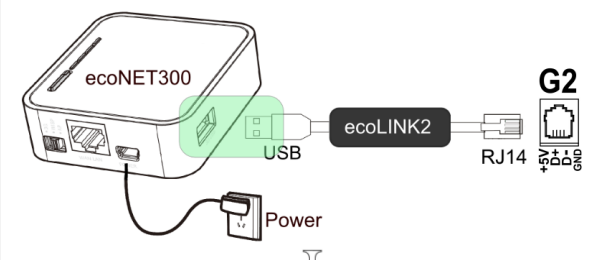
Test wyjść

- Ustawienia serwisowe → Regulator instalacyjny → Sterowanie ręczne

Ustawienie krzywej grzewczej

- Ustawienia serwisowe → Regulator instalacyjny → Obieg 1-3 → Krzywa grzewcza

6 Moduł internetowy



Jeżeli połączenie modułu z regulatorem (gniazdo G2) zostało nawiązane, to zaświeci się kontrolka.

→ Ustawienia użytkownika → Kreator konfiguracji ecoNET

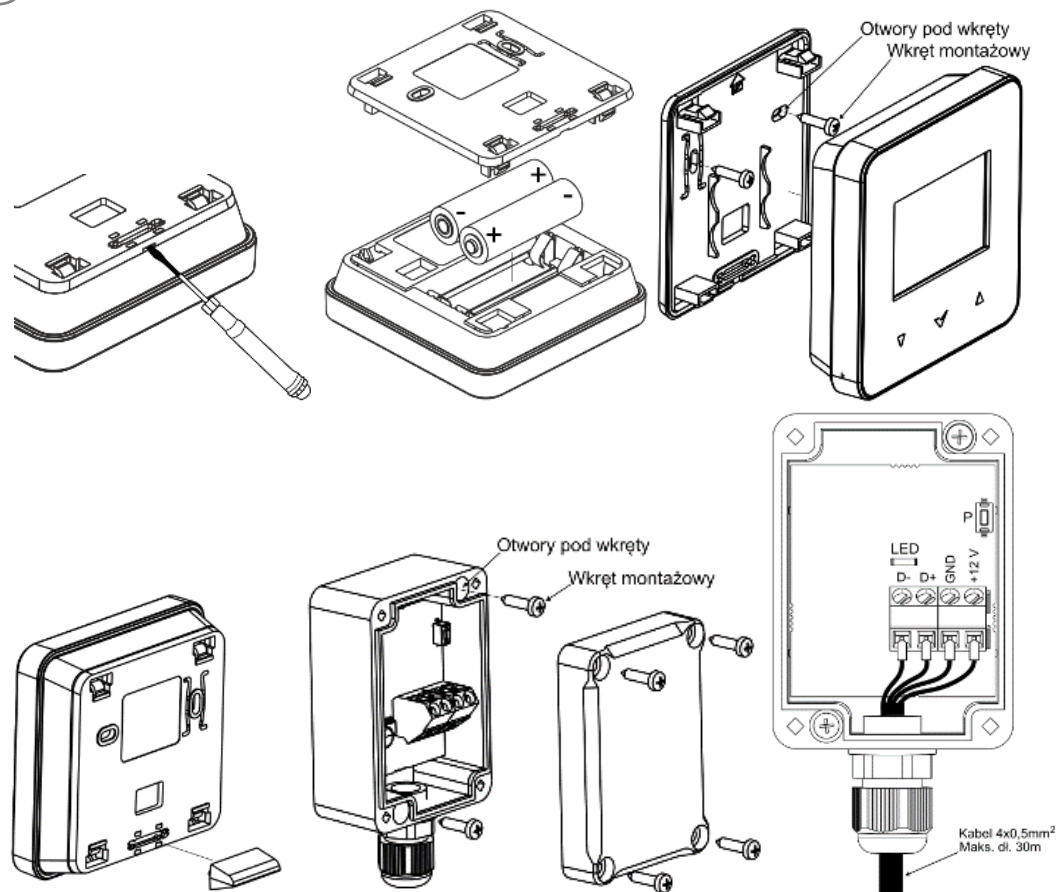
Po prawidłowej konfiguracji włączy się na module ecoNET300 kontrolka - połączenie do serwera www.econet24.com.

Ustawienia Wi-Fi – konfiguracja połączenia z siecią Wi-Fi/LAN z pominięciem kreatora, gdzie należy wpisać nazwę sieci, hasło do jej dostępu oraz typ zabezpieczenia.

Status ecoNET – informacje o statusie podłączenia do sieci Wi-Fi/LAN i serwera www.econet24.com

7

Bezprzewodowy termostat pokojowy



Ustawienia obiegu → Wybór termostatu obiegu → Termostat bezprzewodowy

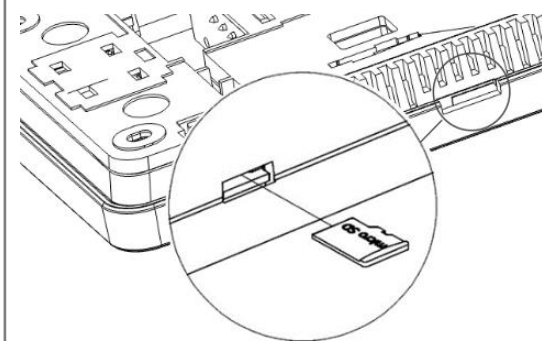
8

Kreator konfiguracji przy połączeniu bezprzewodowym

W czasie 4 min. na termostacie przytrzymać ▼ i ▲ przez 2 sek., wybrać program P03 (ekranie wyświetlony jest „PAr”). Po wybraniu ▼ zostanie uruchomione parowanie („PAr” pulsuje). Poprawność parowania zostanie potwierdzone napisami na termostacie „END” i „Succ”, a na ekranie znikają symbole ⚠ i ⚡.

9

Aktualizacja oprogramowania



Tylko karta microSDHC (format plików FAT32, maks. 32 GB).

☰ → Ustawienia użytkownika → ⓘ → Aktualizacja oprogramowania

Uwaga:

Niniejsza skrócona instrukcja instalacji może służyć jedynie do celów poglądowych. W instrukcji głównej zawarto istotne informacje, z którymi należy się zapoznać.



ul. Konarskiego 18C
44-100 Gliwice, Polska
info@fox-air.pro
www.fox-air.pro

Producent: Plum Sp. z o.o.
ul. Wspólna 19, Ignatki
16-001 Kleosin, Polska
plum@plum.pl
www.plum.pl
Nr rejestrowy BDO: 000009381